



Berner Fachhochschule
Haute école spécialisée bernoise
Bern University of Applied Sciences



Projekte Appenzellerziege

BLW-Workshop «Tiergenetische Ressourcen», 22.4.2026, Bern

Heidi Signer-Hasler

► BFH-HAFL: Agronomie



S Z Z V
F S E C
F S A C

u^b

**UNIVERSITÄT
BERN**

Genetik für den Erhalt: Genomische Strategien zur Bewahrung der Appenzellerziege

- ▶ Projektstart: 1.1.2026
(Dauer 3 Jahre)
- ▶ Projektleitung:
 - ▶ Prof. Dr. Cord Drögemüller, Universität Bern, Vetsuisse-Fakultät, Institut für Genetik
- ▶ Projektpartner*:
 - ▶ BFH-HAFL
 - ▶ SZZV
- ▶ BLW-Forschungsprojekt tiergenetische Ressourcen



Genetik für den Erhalt: Genomische Strategien zur Bewahrung der Appenzellerziege

- ▶ Hintergrund:
 - ▶ SZZV hat 2020 Abstammungskontrolle auf SNP-Daten umgestellt.
 - ▶ Zusätzliche routinemässige Ergebnisse zu Scrapie-Resistenz, Hornlosigkeit, DGAT1 und Alpha-S1-Kasein.

Genetik für den Erhalt: Genomische Strategien zur Bewahrung der Appenzellerziege

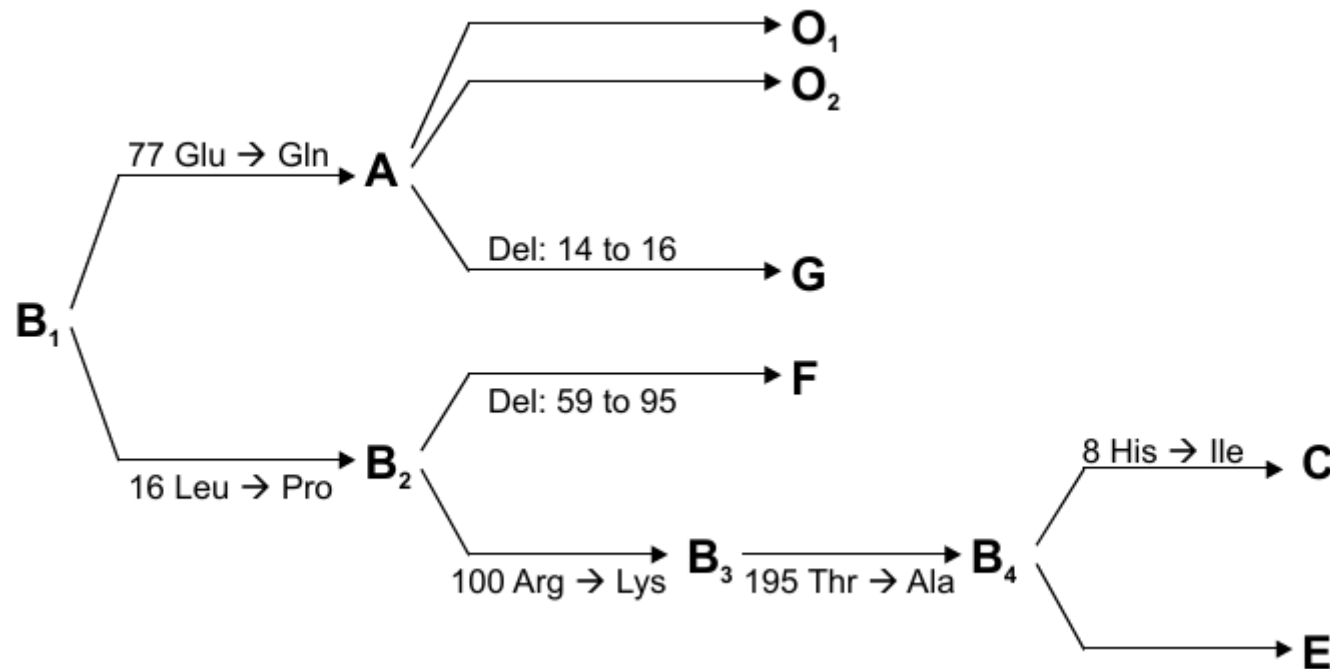
- ▶ Hintergrund:
 - ▶ Alpha-S1-Kasein (CSN1S1) wichtig für Verkäsungseigenschaften (Käseausbeute)



Das Alpha-S1-Kasein hat einen Einfluss auf die Verkäsungseigenschaften. La caséine alpha-S1 a un impact sur les propriétés fromagères. (Photo: S. Zahnd)

Genetik für den Erhalt: Genomische Strategien zur Bewahrung der Appenzellerziege

- ▶ Hintergrund:
 - ▶ Alpha-S1-Kasein (CSN1S1) wichtig für Verkäsungseigenschaften (z.B. Käseausbeute)



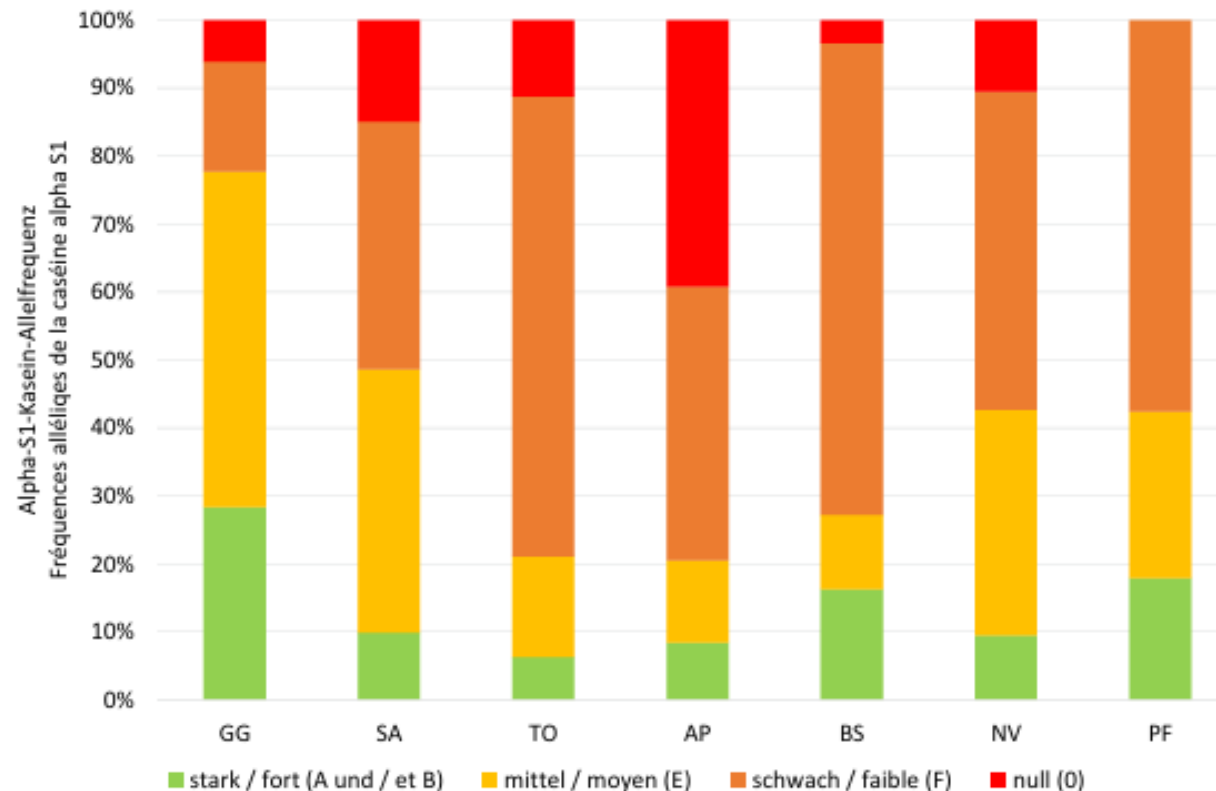
Variante	Expression Alpha-S1-Kasein-
A	Stark
B1	Stark
B2	Stark
B3	Stark
B4	Stark
C	Stark
D	Schwach
E	Mittel
F	Schwach
G	Schwach
H	Stark
I	Mittel
L	Stark
M	Stark
N	Null
O1	Null
O2	Null

Genetik für den Erhalt: Genomische Strategien zur Bewahrung der Appenzellerziege

► Hintergrund:

Abbildung 1: Darstellung der Häufigkeit der Alpha-S1-Kasein-Allele nach Rasse

Illustration 1: Représentation de la fréquence des allèles de la caséine alpha-S1 en fonction de la race



Züchterisch erwünschte Allele sind grün, Allele mit mittlerer oder geringer Wirkung gelb oder orange und ungünstige Allele rot dargestellt.

Les allèles recherchés en sélection sont mis en évidence en vert, les allèles à effet moyen ou faible en jaune ou orange et les allèles défavorables en rouge.

CSNS1 Genvariante	Produktivität	Konzentration in der Milch (Mittelwert)
A	stark	3.5 g/L
B		
C		
E	mittelmässig	1.3 g/L
F	schwach	0.5 g/L
G		
0	Null	Spuren

Genetik für den Erhalt: Genomische Strategien zur Bewahrung der Appenzellerziege

► Hintergrund:

Tabelle 3: Rassespezifische Alpha-S1-Kasein-Genotypfrequenzen von 3927 Tieren aus sieben Schweizer Rassen

Tableau 3: Fréquences génotypiques spécifiques à la race de la caséine alpha-S1 de 3927 animaux de sept races suisses

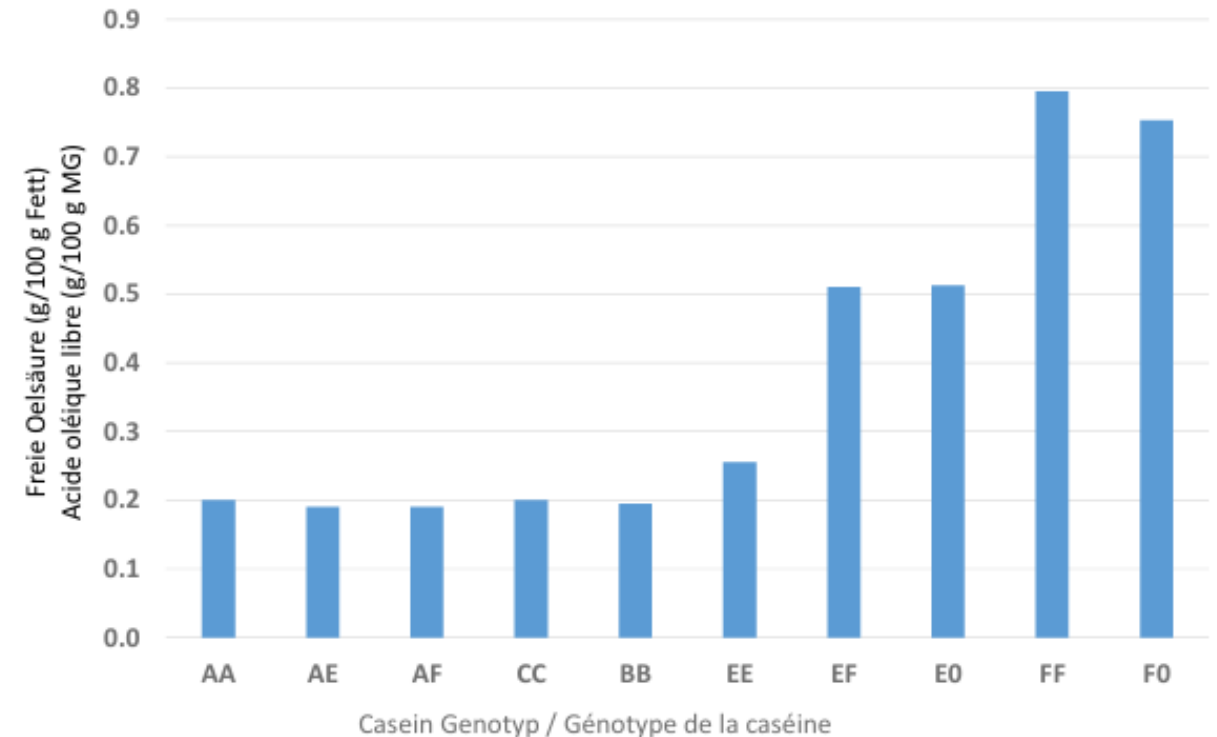
Genotyp / Génotype	Effekt / Effet	GG	SA	TO	AP	BS	NV	PF
AA	(++)	8.9	1.8	0.2	2.4	0.0	0.0	0.0
AB	(++)	3.6	0.2	0.0	0.0	2.1	2.1	0.0
AE	(+-)	17.0	5.7	0.0	0.0	0.0	0.0	4.7
AF	(+-)	9.2	3.3	2.4	2.4	5.0	7.4	11.3
A0	(+-)	2.3	0.7	0.0	0.0	0.0	0.0	0.0
BB	(++)	0.7	1.5	1.3	2.4	3.1	2.1	4.7
BE	(+-)	1.6	0.7	0.4	0.0	0.3	3.2	0.9
BF	(+-)	0.4	2.4	6.8	4.8	16.9	0.0	9.4
EE	(--)	28.0	16.4	1.1	0.0	0.8	12.6	6.6
EF	(--)	16.1	26.3	23.4	13.3	19.5	32.6	30.2
EO	(--)	8.1	12.2	3.5	10.8	0.5	5.3	0.0
FF	(--)	2.6	13.6	42.4	12.1	45.6	19.0	32.1
FO	(--)	1.6	13.9	18.1	36.1	6.3	15.8	0.0
00	(--)	0.1	1.5	0.4	15.7	0.0	0.0	0.0

Genetik für den Erhalt: Genomische Strategien zur Bewahrung der Appenzellerziege

- ▶ Hintergrund:
 - ▶ Fettspaltung = Freisetzung von Fettsäuren aus dem Milchfett
 - ranziger Geschmack
 - ▶ Weitere Einflussfaktoren wie: Fütterung, Melktechnik, Laktation, Saisonabhängigkeit, ...

Abbildung: Durchschnittliche Fettspaltung in der Milch von Ziegen mit unterschiedlichem alpha-s1-Casein (CSNS1) Genotyp, N=780

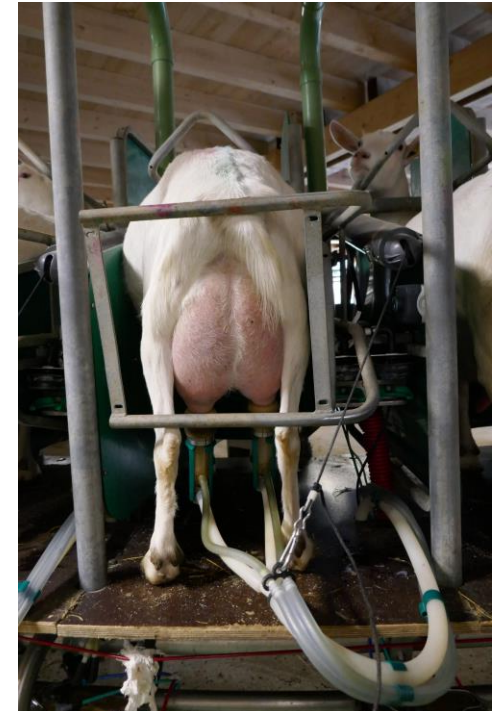
Illustration: Dégradation moyenne des graisses dans le lait de chèvres possédant différents génotypes de caséine, N=780



Genetik für den Erhalt: Genomische Strategien zur Bewahrung der Appenzellerziege

- ▶ Hintergrund:

- ▶ Seit der Umstellung auf SNP-Chip-Version 3 im Herbst 2024, kann CSN1S1 nicht mehr ausgewiesen werden.
- ▶ Aktuell keine Information zu CSN1S1 verfügbar.



Genetik für den Erhalt: Genomische Strategien zur Bewahrung der Appenzellerziege

► Ziel 1:

► CSN1S1-Genotyp aus Sequenzdaten herleiten

→ Welche CSN1S1-Genotypen und wie häufig in AP? Selektionspotenzial?

→ Weiterentwicklung Ziegen SNP-Chip



Genetik für den Erhalt: Genomische Strategien zur Bewahrung der Appenzellerziege

► Ziel 2:

► Bestimmen weiterer interessanter Allele & rezessiver Defektallele

→ Einfluss auf Reproduktions- & Aufzuchterfolg?

→ Weiterentwicklung Ziegen SNP-Chip



Genetik für den Erhalt: Genomische Strategien zur Bewahrung der Appenzellerziege

► Ziel 3:

- Analyse der genetischen Vielfalt der aktiven männlichen Zuchtpopulation.

→ Nachhaltige Zucht der Appenzellerziege



Danke an alle aktuellen und bisherigen Projektpartner, Praxispartner, Dienstleister und Studierenden für die Unterstützung in zahlreichen Projekten zur Erhaltung der Schweizer Ziegenrassen:



u^b

b
**UNIVERSITÄT
BERN**



Schweizerische Eidgenossenschaft
Confédération suisse
Confederazione Svizzera
Confederaziun svizra

Bundesamt für Landwirtschaft BLW
Office fédéral de l'agriculture OFAG
Ufficio federale dell'agricoltura UFAG
Uffizi federal d'agricoltura UFAG

Qualitas⁺



Schweizerische Eidgenossenschaft
Confédération suisse
Confederazione Svizzera
Confederaziun svizra

AGROSCOPE

SuisseLab
Zollikofen



Verarbeiter &
Milchwirtschaftliche
Berater

B
F
H



Genetik der Ziegenmilch

Bachelor-Thesis von Rohn Stefanie
Vorgelegt bei Dr. Signer-Hasler Heidi
Zollikofen, 11. August 2023

Praxisbetriebe